



YT-09240 - GWOŹDZIARKA PNEUMATYCZNA NA GWOŹDZIE KLEJONE 50-100MM

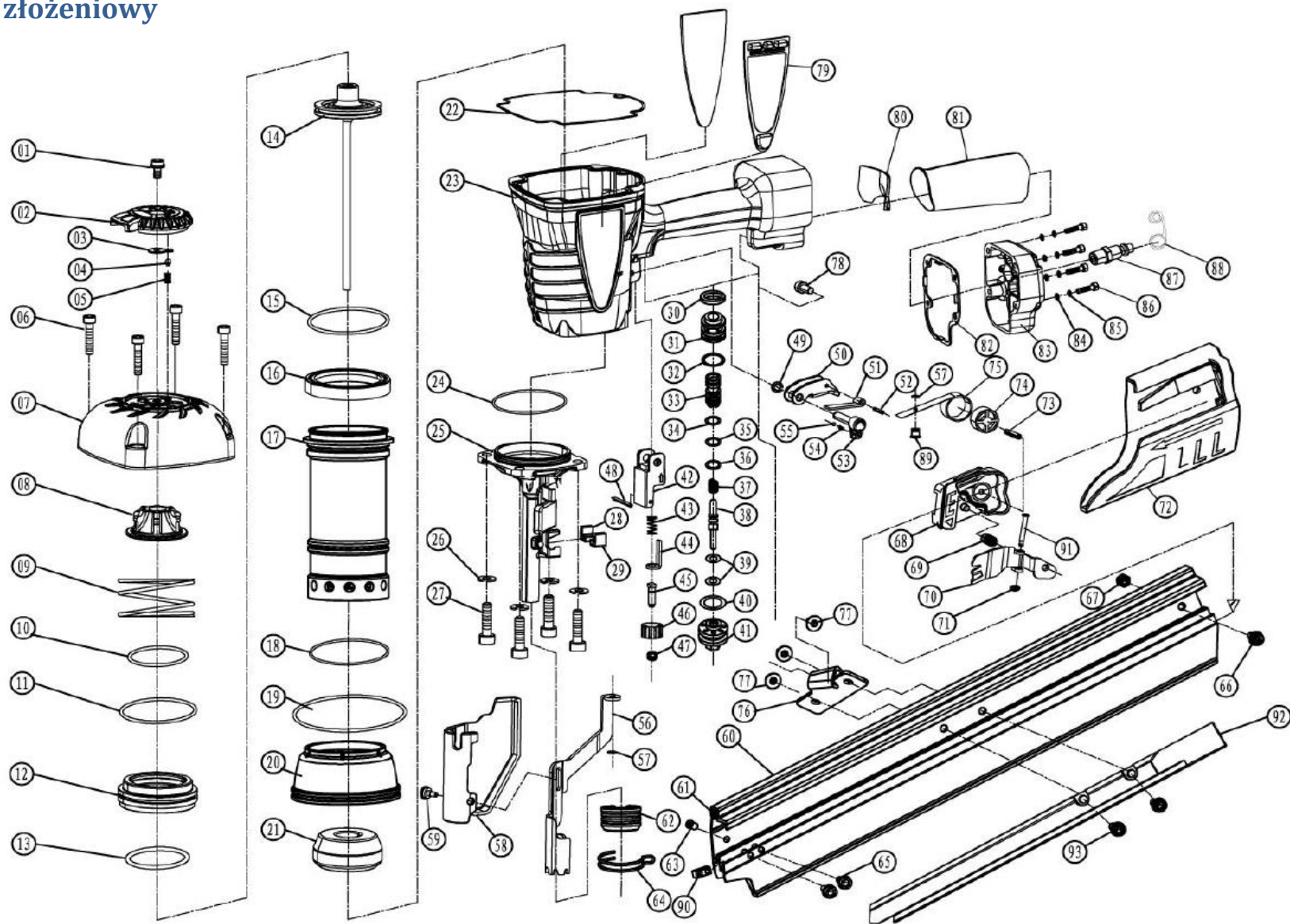


TOYA S.A.

AKTUALIZACJA: 3 WRZEŚNIA 2025

W wyniku ciągłego rozwoju produktów, **TOYA S.A.** zastrzega sobie prawo do dokonywania zmian konstrukcyjnych i technologicznych w produkcie bez uprzedniego informowania.

Rysunek złożeniowy





Lista części zamiennych

NO	NR SAP	PART NAME	NAZWA	CODE
1	ZY09240-001	BOLT	ŚRUBA	03.04.23.073
2	ZY09240-002	AIR DEFLECTOR	WYLOT POWIETRZA	03.04.21.029-03
3	ZY09240-003	DEFLECTOR PIECE	ELEMENT WYLOTU	03.04.17.008
4	ZY09240-004	PIN	TRZPIEŃ	03.04.31.081
5	ZY09240-005	SPRING	SPRĘŻYNA	03.04.36.004
6	ZY09240-006	HEX SOCKET BOLT M6*30	ŚRUBA M6×30	03.04.05.048
7	ZY09240-007	CYLINDER COVER	POKRYWA CYLINDRA	03.04.28.048-04
8	ZY09240-008	CYLINDER COVER BUMPER	OGRANICZNIK	03.04.06.066
9	ZY09240-009	COMPRESSED SPRING	SPRĘŻYNA	03.04.36.130
10	ZY09240-010	O-RING 48.7*2.65	ORING 48,7×2,65	03.04.01.174
11	ZY09240-011	O-RING 63*2.65	ORING 63×2,65	03.04.01.201
12	ZY09240-012	HEAD VALVE	ZAWÓR GŁOWICY	03.04.20.017
13	ZY09240-013	O-RING 50*3.55	ORING 50×3,55	03.04.01.014
14	ZY09240-014	PISTON	TŁOK	03.04.39.01.087
15	ZY09240-015	O-RING 57.5*3	ORING 57,5×3	03.04.01.189
16	ZY09240-016	CYLINDER SEALING RING	PIERŚCIEN USZCZELNIAJĄCY	03.04.19.099
17	ZY09240-017	CYLINDER	CYLINDER	03.04.27.051
18	ZY09240-018	O-RING 56*3.1	ORING 56×3,1	03.04.01.188
19	ZY09240-019	O-RING 95*2.65	ORING 95×2,65	03.04.01.213
20	ZY09240-020	COLLAR	KOŁNIERZ	03.04.19.018
21	ZY09240-021	BUMPER	ODBOJNIK	03.04.06.048
22	ZY09240-022	GASKET	USZCZELKA	03.04.19.086
23	ZY09240-023	GUN BODY	KORPUS	
24	ZY09240-024	O-RING 62*1.8	ORING 62×1,8	03.04.01.196
25	ZY09240-025	DRIVE GUIDE	PROWADNICA	03.04.08.048
26	ZY09240-026	SPRING WASHER D8	PODKŁADKA	03.04.05.267
27	ZY09240-027	HEX SOCKET BOLT M8*25	ŚRUBA M8×25	03.04.05.055
28	ZY09240-028	LEFT ORIENTATION RUBBER	GUMA USTALAJĄCA LEWA	03.04.06.022
29	ZY09240-029	RIGHT ORIENTATION RUBBER	GUMA USTALAJĄCA PRAWA	03.04.06.023
30	ZY09240-030	SWITCH SEAT SEALING RING	USZCZELKA GNIAZDA	03.04.19.096
31	ZY09240-031	VALVE SEAT	GNIAZDO ZAWORU	03.04.32.105
32	ZY09240-032	O-RING 16*1.6	ORING 16×1,6	03.04.01.082
33	ZY09240-033	VALVE SLEEVE	TULEJA ZAWORU	03.04.29.005
34	ZY09240-034	O-RING 6.1*1.8	ORING 6,1×1,8	03.04.01.047
35	ZY09240-035	O-RING 6.4*2	ORING 6,4×2	03.04.01.048
36	ZY09240-036	O-RING 9*1.8	ORING 9×1,8	03.04.01.060
37	ZY09240-037	SWITCH SPRING	SPRĘŻYNA	03.04.34.044
38	ZY09240-038	SWITCH STEM	TRZPIEŃ PRZELĄCZNIKA	03.04.15.047
39	ZY09240-039	O-RING 2.4*1.6	ORING 2,4×1,6	03.04.01.032
40	ZY09240-040	O-RING 18*2.65	ORING 18×2,65	03.04.01.091
41	ZY09240-041	SWITCH SEAT	GNIAZDO	03.04.32.056
42	ZY09240-042	ADJUSTMENT SEAT	PODSTAWA REGULACJI	03.04.32.022
43	ZY09240-043	SAFETY YOKE SPRING	SPRĘŻYNA	03.04.36.026
44	ZY09240-044	ADJUSTMENT ROD	REGULATOR	03.04.15.009
45	ZY09240-045	ADJUSTMENT BOLT M6	ŚRUBA M6	03.04.23.127
46	ZY09240-046	ADJUSTMENT NUT M6	NAKRETKA M6	03.04.23.110-03
47	ZY09240-047	ADJUSTMENT BOLT WASHER	PODKŁADKA	03.04.19.052
48	ZY09240-048	ROLL PIN 3*30	TRZPIEŃ 3×30	03.04.05.197
49	ZY09240-049	SNAP RETAINER 5	PIERŚCIEN ZABEZPIECZAJĄCY	03.04.05.239
50	ZY09240-050	TRIGGER	SPUST	03.04.03.019-03
51	ZY09240-051	SAFETY PLATE	ZABEZPIECZENIE SPUSTU	03.04.02.016
52	ZY09240-052	ROLL PIN 3*16	TRZPIEŃ 3×16	03.04.05.191
53	ZY09240-053	SHIFE POLE ASSEMBLY	ZESPÓŁ WAŁKA	03.04.39.09.004-03
54	ZY09240-054	COMPRESSED SPRING	SPRĘŻYNA	03.04.36.097
55	ZY09240-055	C-RING D=3	PIERŚCIEN C D=3	03.04.40.129
56	ZY09240-056	SAFETY STAND	STOJAK	03.04.04.033
57	ZY09240-057	SNAP RETAINER 3	PIERŚCIEN	03.04.05.237
58	ZY09240-058	DRIVE GUIDE SHIELD	OSŁONA PROWADNICY	03.04.04.054
59	ZY09240-059	DRIVE BOLT	ŚRUBA	03.04.23.079
60	ZY09240-060	MAGAZINE	MAGAZYNEK	03.04.14.002-01
61	ZY09240-061	DRIVE NAIL BAR	LISTWA PROWADZĄCA	03.04.30.032
62	ZY09240-062	SAFETY STAND SHIELD	OSŁONA STOJAKA	05.04.26.016-03
63	ZY09240-063	HEX BOLT	ŚRUBA	03.04.23.043
64	ZY09240-064	STEEL WIRE RING	PIERŚCIEN ZACISKOWY	
65	ZY09240-065	HEX SOCKET BOLT M3*10	ŚRUBA M3×10	03.04.05.004
66	ZY09240-066	HEX SOCKET BOLT M6*12	ŚRUBA M6×12	03.04.05.040



67	ZY09240-067	LOCK NUT M6	NAKRETKA M6	03.04.05.164-01
68	ZY09240-068	PUSHER SEAT	PODSTAWA POPYCHACZA	03.04.32.034
69	ZY09240-069	PUSHER SPRING	SPRĘŻYNA POPYCHACZA	03.04.36.092
70	ZY09240-070	PUSHER	POPYCHACZ	03.04.09.053
71	ZY09240-071	O-RING 1.7*2	ORING 1,7×2	03.04.01.027
72	ZY09240-072	MAGAZINE PROTECTION MANTLE	OSŁONA OCHRONNA MAGAZYNKA	03.04.29.135
73	ZY09240-073	ROLL PIN C4*18	TRZPIEŃ C4×18	03.04.05.220
74	ZY09240-074	SPRING CORE	RDZEŃ SPRĘŻYNY	03.04.22.021
75	ZY09240-075	COIL SPRING	SPRĘŻYNA SPIRALNA	03.04.34.036-02
76	ZY09240-076	FIXED SEAT	UCHWYT	03.04.12.189
77	ZY09240-077	HEX NUT WITH FLANGE M6	NAKRETKA M6	03.04.05.157-02
78	ZY09240-078	HEX SOCKET BOLT M6*25	ŚRUBA M6×25	03.04.05.047
79	ZY09240-079	ANTI COLLISION RUBBER GASKET	USZCZELKA OCHRONNA	
80	ZY09240-080	HAND PROTECTING CUSHION	PODUSZKA OCHRONNA	
81	ZY09240-081	HANDLE SLEEVE	OSŁONA UCHWYTU	03.04.29.104
82	ZY09240-082	END CAP WASHER	USZCZULKA POKRYWY	03.04.07.047
83	ZY09240-083	END CAP	POKRYWA KORPUSU	
84	ZY09240-084	SMALL WASHER 5	PODKŁADKA MAŁA 5	03.04.05.234
85	ZY09240-085	SPRING WASHER 5	PODKŁADKA SPRĘŻYSTA 5	03.04.05.263-03
86	ZY09240-086	HEX SOCKET BOLT M5*35	ŚRUBA M5×35	03.04.05.036
87	ZY09240-087	AIR INLET PLUG	WLOT POWIETRZA	
88	ZY09240-088	AIR INLET PLUG CASE	ZASLEPKA WLOTU POWIETRZA	
89	ZY09240-089	SPRING PIN	KOŁEK SPRĘŻYSTY	03.04.31.107
90	ZY09240-090	POSITION BLOCK	BLOK POZYCJONUJĄCY	03.04.17.115
91	ZY09240-091	TRIGGER PIN	TRZPIEŃ	03.04.31.056
92	ZY09240-092	POSITION STRIP	LISTWA POZYCJONUJĄCA	03.04.40.303
93	ZY09240-093	HEX SOCKET BOLT M6*16	ŚRUBA M6×16	03.04.05.385